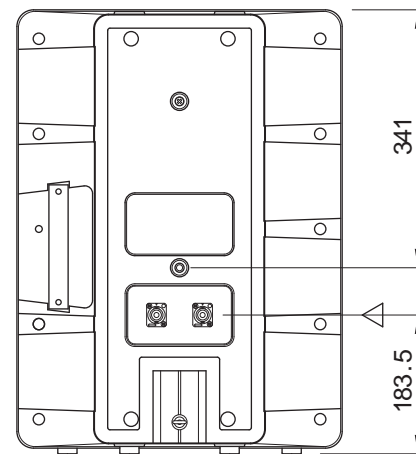


- 仕様**
- 周波数特性 : 80 - 25,000Hz
 - クロスオーバー周波数 : 1,500Hz
 - 低域 3dBダウンポイント : 80Hz
 - 長時間平均許容入力(EIA RS-426A) : 300W
 - 音圧レベル (1W/1m) : 100dB
 - 公称指向角度 (水平/垂直) : 65° / 65°
 - コンポーネント HF : D-2010Aドライバー
 - LF : DL12Sxウーファー
 - 公称インピーダンス : 8
 - 入力コネクタ - : スピコン NL4MPx 2 (内部並列接続)
(ピン 1+/ピン 1-)
 - エンクロージャー材質 : ポリプロピレン
 - 埋込ナット : M8 x 4箇所
 - 本体重量 : 14.5kg



(コネクタ中心)

EV Electro-Voice

種別 System 2000シリーズ

スピーカシステム

形式 Sx300 /Sx300W

縮尺 1 / 10

作成 0445

C